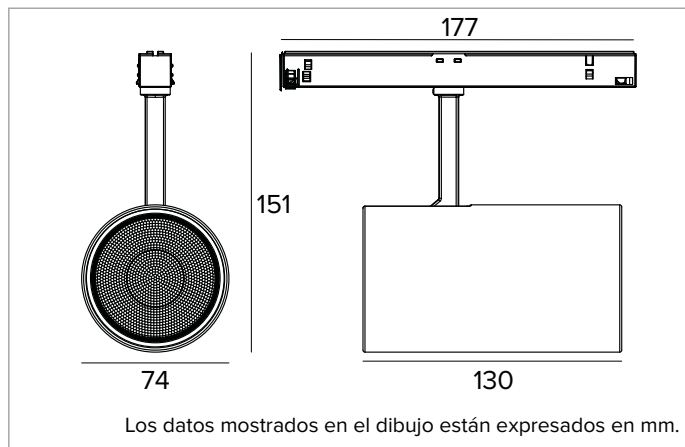


## 1T8119EL | FORTYEIGHT Label 7

### Proyector profesional orientable de LED, alimentado con baja tensión



|        |                              |                  |         |      |                       |       |
|--------|------------------------------|------------------|---------|------|-----------------------|-------|
|        |                              | 3000K            | H(m)    | D(m) | E <sub>max</sub> (lx) |       |
|        |                              | Ra90             |         | 17°  |                       |       |
|        |                              | Fixture Power    | 23W     | 1    | 0.30                  | 21775 |
|        |                              | Source Flux      | 2874lm  | 2    | 0.60                  | 5444  |
|        |                              | Fixture Flux     | 2397lm  | 3    | 0.90                  | 2419  |
|        |                              | Efficacy         | 104lm/W | 4    | 1.19                  | 1361  |
| TS1865 | I <sub>max</sub> =7577cd/klm | I <sub>max</sub> | 21775cd | 5    | 1.49                  | 871   |



#### LÁMPARA

LED Chip on Board de alta eficiencia Ra90. 3500K bajo petición.

**Clase de eficiencia energética:** D

**Potencia nominal:** 22W

**Flujo nominal:** 2874lm

**Índice de reproducción cromática:** 90

**Rf:** 92

**Rg:** 101

**CCT nominal:** 3000K

**SDCM:** 1,5

**Duración útil (L80/B10):** >50000h tq +25°C

#### CARACTERÍSTICAS LUMINOTÉCNICAS

SP - óptica de precisión con anillo cut off negro de silicona. Versión con lente de PMMA transparente.

**Óptica:** LENTE

**Apertura del haz de luz:** SP

**Eficiencia óptica:** 83%

**Flujo luminaria:** 2397lm

**Rendimiento luminoso:** 105lm/W

**Seguridad fotobiológica:** Conforme al grupo de riesgo RG1 (Riesgo Bajo)

#### CARACTERÍSTICAS MECÁNICAS

Cuerpo de presofusión de aluminio pintado. Posibilidad de orientación del cuerpo óptico de 0° a 90° en plano vertical y de 360° en plano horizontal, con bloqueo de la orientación por fricción.

**Color y acabado:** Blanco yeso

**Dimensiones:** D=74mm

**Peso:** 0,57Kg

**Versión:** BRAZO LARGO ON-OFF

**Grado de protección:** IP20

#### CARACTERÍSTICAS ELÉCTRICAS

Alimentación electrónica ON-OFF para carril.

**Potencia luminaria:** 23W

**Alimentación:** 48Vdc

**Clase de aislamiento:** CLASE 3

**Clase F:** Sí

**Temperatura ambiente:** 0°C / +25°C

#### INSTALACIÓN

Versión long bracket para la introducción en el carril versión trimless deep. Sistema rápido de fijación mecánica del producto al carril.

#### NOTAS

Luminaria no polarizada. Brazo y adaptador de color a juego con el cuerpo del proyector. Disponible bajo petición la versión 110-277Vac.

#### GARANTÍA

5 años.

#### ADVERTENCIAS

Luminaria diseñada para su eliminación/reciclaje al final de su vida útil. Fuente luminosa reemplazable (solo LED) por un profesional. Equipo de control reemplazable por un profesional.

En función de la continua evolución tecnológica de los componentes electrónicos, los datos indicados están sujetos a actualización por lo que es necesario solicitar confirmación al hacer el pedido.

El flujo luminoso y la potencia eléctrica presentan tolerancias +/-10% respecto al valor indicado. tq +25°C (CIE 121).

Nos reservamos el derecho de realizar cambios técnicos.

Targetti Sankey S.r.l.  
Via Pratese, 164  
50145 Firenze - Italy  
Tel: +39 055 37911  
targetti.com  
targetti@targetti.com

CCIAA Firenze  
Share Capital:  
€ 500.000,00  
VAT N. (IT):  
01537660480  
R.E.A: FI-275656

**TARGETTI**

**1T8119EL | FORTYEIGHT Label 7**  
**Proyector profesional orientable de LED, alimentado con baja tensión**

**Accesorios**

**Filtro**



| Ø mm | Código        |
|------|---------------|
| 63   | <b>1T8094</b> |

Filtro holográfico de PMMA con efecto hoja de luz.  
 Permite presentar el haz de forma oval; combinado con ópticas spot y flood el efecto aparece más marcado.

En función de la continua evolución tecnológica de los componentes electrónicos, los datos indicados están sujetos a actualización por lo que es necesario solicitar confirmación al hacer el pedido.  
 El flujo luminoso y la potencia eléctrica presentan tolerancias +/-10% respecto al valor indicado. tq +25°C (CIE 121).

Nos reservamos el derecho de realizar cambios técnicos.

Targetti Sankey S.r.l.  
 Via Pratese, 164  
 50145 Firenze - Italy  
 Tel: +39 055 37911  
 targetti.com  
 targetti@targetti.com

CCIAA Firenze  
 Share Capital:  
 € 500.000,00  
 VAT N. (IT):  
 01537660480  
 R.E.A: FI-275656

